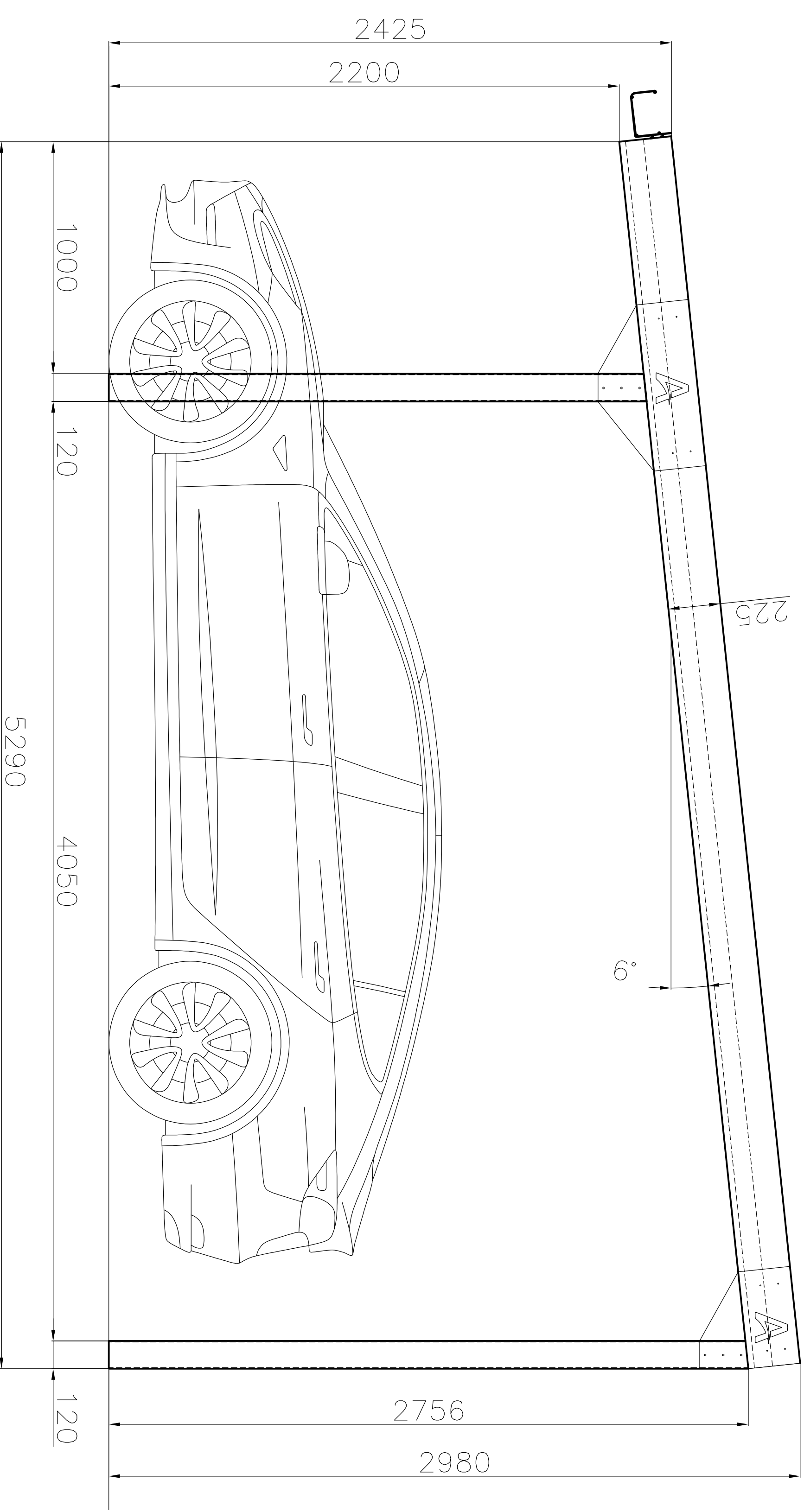
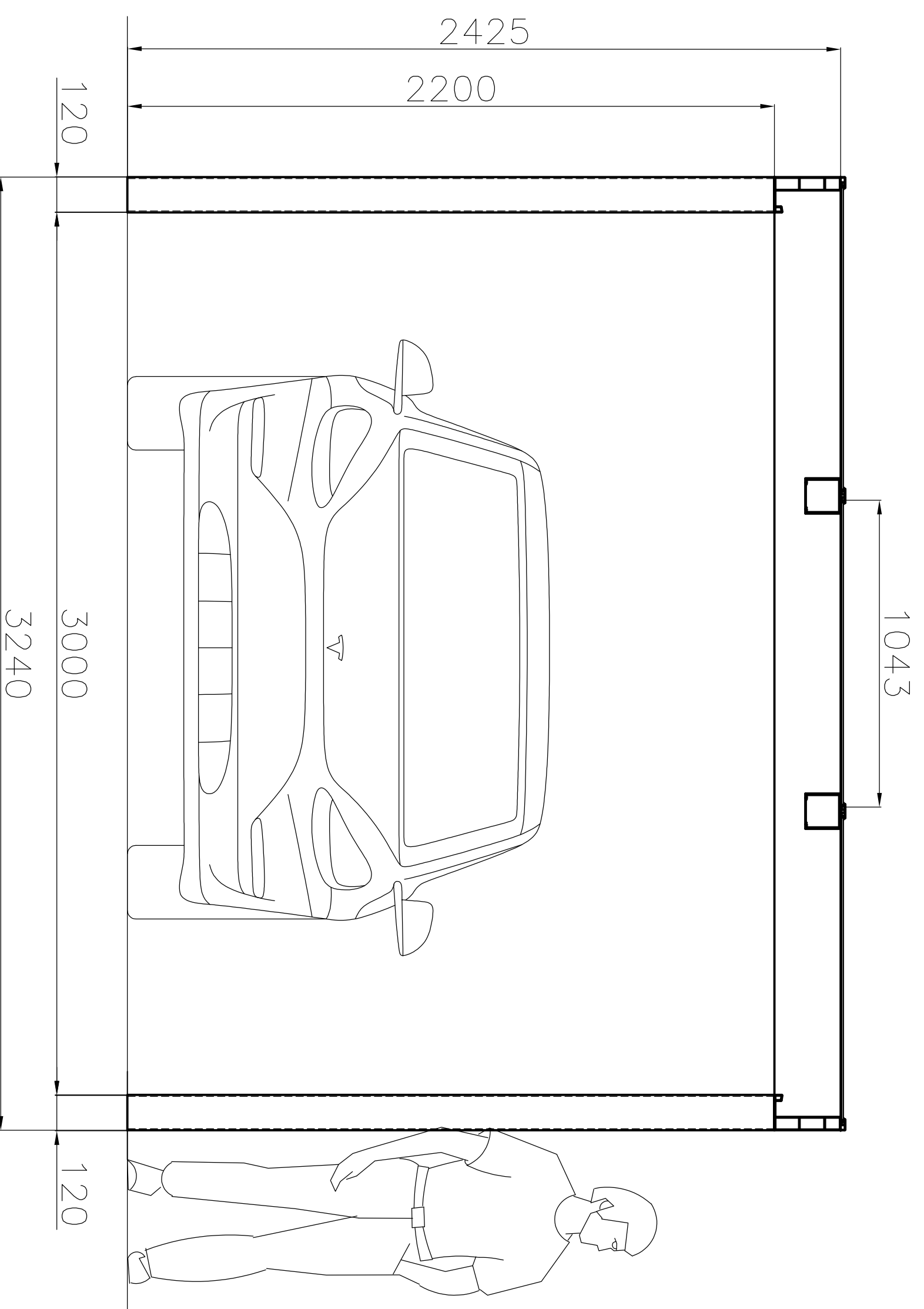


SOLÁRNÍ CARPORT - SINGLE



Specifikace:

Hliníková konstrukce se solárními panely

Hliníkové profily: vrchní sřešní část - 225 x 120mm
 sloupy - 120 x 120 mm

Barva: prášková komaxitová - Antracit DB703

Vnější rozměry: 3240x5290x2980

Vnitřní rozměry: 3000x5290x2200

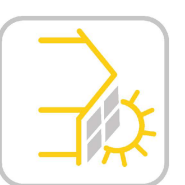
Panely: 1043x1765x5, 370Wp, oboustranně kalené sklo, sklo - sklo, propustnost světla 12%

Počet panelů: 9

Celkový výkon: 3330Wp

Úspora emisí CO₂ ~ 1650 kg/rok

| Celková hmotnost | ~ kg | CZ |
|---|-------------------------|-----------|
| Maximální zatížení - snh | ~ 210 kg/m ² | x |
| Maximální zatížení - vítr | ~ 100 km/h | x |
| <small>LIMIT ZATÍŽENÍ DLE NORMY EN1090 (CE1, EC9)</small> | | |



Alukov Solar

